

SZW

自动脱钩器

AUTOMATIC UNCOUPLING DEVICE



河南三智装备科技有限公司
Henan Sanzhi Equipment Technology Co., Ltd



企业简介

河南三智装备科技有限公司，位于河南（长垣）起重工业园区，是一家专业生产起重机配套零部件及加工的公司。在传动领域享有很高的声誉，已与国内多家起重行业公司达成技术合作。以科技创新产品，以服务创造未来，并以品质为根本质量为基要。为客户定制产品，提供更卓越的效能和更精准的服务，为起重机配套零部件，开拓更先进的供应链服务和市场模式。凭借厚实专业底蕴，独具匠心研发能力，科学完备管理体制，与科技完善售后体系，向新老客户提供值得信赖的制造技术支持。助力节约开支，精建优质品牌。提供全方位传统领域定制解决方案，真正实现节能降本，为促进环保企业转型贡献力量，始终以品质为主做根本，生产为首做导向。河南三智装备科技有限公司始终秉承“坚持专业，支持创新，保持共赢”的理念，坚守“质量第一，用户至上，优质服务”的宗旨。以高质量产品，优质的服务，良好的信誉为您提供更为契合的方案。竭诚与国内外商家双赢合作，共同发展，共创辉煌!

公司的主要产品有：新型行星葫芦、新型行星小车、新型低净空葫芦、行星车轮、行星减速机、行星变幅器等。结构部件的制作均严格按照欧洲工艺标准进行生产，整机性能超越国外同类产品的技术水平，技术满足于不同客户的需求，上下求索细研品质，让卓越品质成为给予客户的坚实保障。公司产品广泛应用于冶金、矿山、起重运输、电力、化工、造船、路港、电子、军工、食品等行业。



自动脱钩器

AUTOMATIC UNCOUPLING DEVICE



- **单钩起吊重量**：5T 10T 16T 20T 25T 32T

- **产品特点**：可实现自动挂钩（限金属吊具）、摘钩。

- **用途**：该产品适用于多场景自动吊装作业，根据实际工况，可选单钩单遥控器、单钩多遥控器、多钩单遥控器、多钩多遥控器以及多端（如驾驶室和地面遥控）控制使用，满足货运码头及自动化行车的自动吊装作业，非常适用于吨包袋、吨桶等货物的装卸，可实现无人化或者半无人化作业。

产品概述

在现代工业生产中，高效、安全、智能的吊装作业是提升生产力的关键环节。我们的自动脱钩器应运而生，专为满足多场景自动吊装作业需求设计，提供单钩起吊重量5T、10T、16T、20T、25T、32T等多种规格，精准适配不同重量货物的吊装需求，以卓越性能开启吊装作业新时代。



核心产品特点

●智能自动操作：

突破传统吊装局限，实现自动挂钩（限金属吊具）、摘钩功能。无需人工手动干预，极大提升作业效率，降低人力成本与安全风险。

●灵活多样的控制模式：

根据实际工况，提供丰富控制方案。涵盖单钩单遥控器、单钩多遥控器、多钩单遥控器、多钩多遥控器以及多端（如驾驶室和地面遥控）控制使用，满足复杂多变的作业场景需求，让吊装作业操控随心所欲。



●配对遥控器

●本遥控器图片仅供参考，根据功能需要不定期升级，实物可能与本图不完全相同。

●自动吊钩器标配数显式工业版遥控器，可同时控制至多6个自动吊钩器一键脱钩、闭钩，并可分别独立控制单个自动吊钩器脱钩、闭钩，具体信息咨询厂家。

●工业遥控器出厂时已和自动吊钩器对码配对，稳定可靠，若因维护或维修等原因需重新对码时，请向厂家咨询对码操作。



SZW

广泛应用场景

Application Scenario



● 货运码头：

在繁忙的货运码头装卸作业中，自动脱钩器可大幅缩短货物装卸时间，实现吨包袋、吨桶等货物的快速转运，提升码头吞吐能力。

● 自动化行车：

无缝对接自动化行车系统，配合行车自动化运行，实现无人化或者半无人化作业，减少人为操作失误，提高生产流程的稳定性与安全性，是工业自动化生产的理想搭档。

高效
节能



安全
可靠



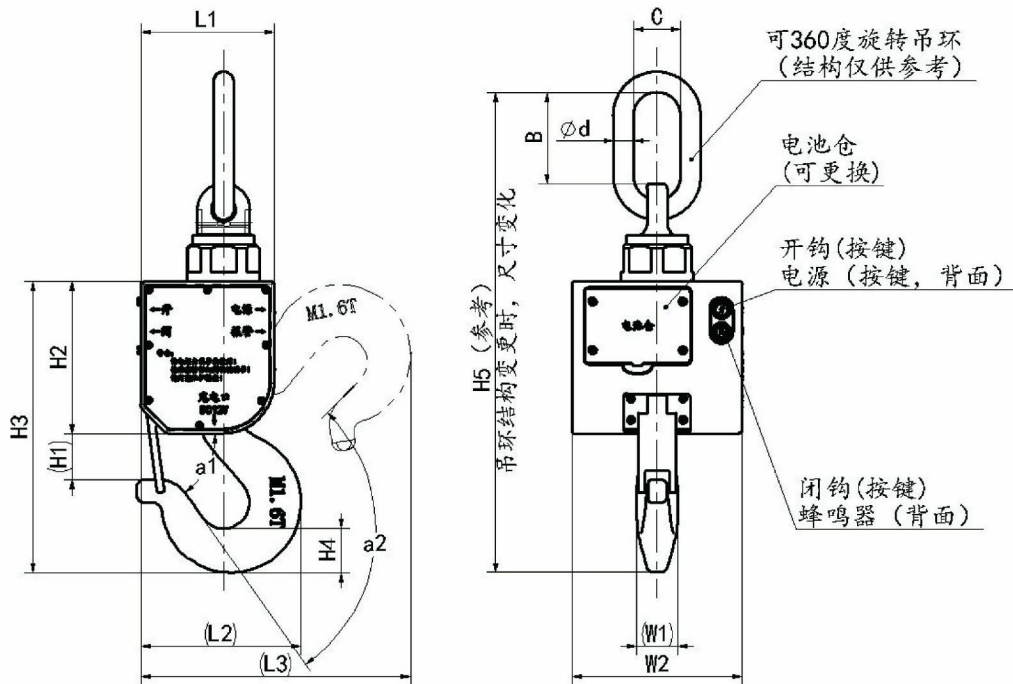
兼容
性强

自动脱钩器凭借自动化操作，显著缩短单次吊装循环时间，提高单位时间内的货物处理量，降低设备运行能耗，为企业节省运营成本。

减少人工在吊装作业中的直接参与，降低高空作业、重物坠落等安全事故发生概率；采用高品质材料与先进制造工艺，经过严格质量检测，确保产品在高强度作业环境下稳定运行。

适配各类金属吊具，能与不同品牌、型号的吊装设备配合使用，轻松融入现有吊装作业体系，无需大规模设备改造。

【TGXXXA外形尺寸及说明】



型号	H1	H2	H3	H4	H5	L1	L2	L3	a1	a2	W1	W2	B	C	d	重量
TG050A-H/L	45	165	320	48	480	140	174	291	55	100	45	185	67	40	20	26kg
TG100A-H	45	165	320	58	526	140	184	315	55	100	53	185	95	51	22	29kg
TG100A-L	45	180	350	58	556	175	219	345	55	100	53	205	95	51	22	37
TG200A-H/L	70	180	410	75	688	175	245	405	55	100	71	205	120	70	32	49

注：产品不定期更新，表中参数值仅供参考。32吨脱钩器需定制。

产品功能说明：由电机驱动，根据遥控器或按键控制电机正反转达到自动脱钩和闭钩功能。

【参数列表】

型号	理论脱钩负载	本体重量	开闭单程时长	电池容量 (仅供参考)	循环开闭次数【注】
	千克 (kg)	千克 (kg)	秒 (s)	毫安时 (mAh)	次
TG050A-H	7	26	3.3	5100 [DC12V]	3500
TG050A-L	15	26	5.5	5100 [DC12V]	2100
TG100A-H	11	29	5.5	5100 [DC12V]	2100
TG100A-L	18	37	6.3	5100 [DC12V]	1100
TG200A-L	9	49	6.3	5100 [DC12V]	1100
TG200A-L	18	49	11.5	5100 [DC12V]	600

注：理论开闭循环次数为全新电池满电量状态下，且按额定允许脱钩负载不间断开闭钩测得数据，实际工作中受工作频次、工作负载、电池性能、工作环境影响，该循环次数仅供参考。

【产品订购编码规则】

编码格式:	WG	-	TG	050	A	-	H	N6	B1	D1	-	W	Q
	(1)	分割符	(2)	(3)	(4)	分割符	(5)	(6)	(7)	(8)	分割符	(9)	(10)
编码规则说明													
编码定义	区域	编码值	编码值含义或解释										
	(1)	WG	默认, 标识码, 可省略										
		其他	其他编码待定										
	(2)	TG	自动脱钩										
		AG	自动挂钩 (可自动脱钩)										
		其他	备用										
	(3)	050	吊装负载 0-5 吨										
		100	吊装负载 0-10 吨										
		160	吊装负载 0-16 吨										
		200	吊装负载 0-20 吨										
		250	吊装负载 0-25 吨										
		320	吊装负载 0-32 吨										
		其他	特殊吨位, 值为吨位数乘 10 后的三位数, 需与厂家确认										
	(4)	A	A 类钩型										
		B-Z	B-Z: 其他钩型备用										
	(5)	H	开钩快速挡, 脱钩负载小 (详见参数表)										
		L	开钩慢速挡, 脱钩负载大 (详见参数表)										
	(6)	N1	配置 1 个自动吊钩本体 (含接收器)										本编码(6)注: 单个订购型号中, 需要同时满足遥控器同时控制几个吊钩器自动脱挂钩, 同时也允许各自单独控制。
		N2	配置 2 个自动吊钩本体 (含接收器)										
		N3	配置 3 个自动吊钩本体 (含接收器)										
		N4	配置 4 个自动吊钩本体 (含接收器)										
		N5	配置 5 个自动吊钩本体 (含接收器)										
		N6	配置 6 个自动吊钩本体 (含接收器)										
	(7)	B1	1 个自动吊钩器配置 1 块可充电电池										
		B2	1 个自动吊钩器配置 2 块可充电电池										
		B3	1 个自动吊钩器配置 3 块可充电电池										
	(8)	D0	不配置遥控器, 请确认 (9) 中编码										
		D1	配置 1 个带数显型工业遥控器										
		Dx	配置 x 个 (超过 1 个时) 带数显型工业遥控器 (需与厂家确认)										
	(9)	N	标准配置, 无称重模块、无磁吸挂钩模块										
W		配置称重模块											
M		配置磁吸挂钩模块											
S		配置称重模块和磁吸挂钩模块											
K		定制											
(10)	P	配置 PLC 遥控控制器											
	Q	定制											

注 1: 产品种类不定期丰富, 部分型号需定制;

注 2: 选型建议供参考, 请详询厂家;



微信公众号
WeChat official account



三智官方网站
Official website

河南三智装备科技有限公司
HENAN SANZHI EQUIPMENT TECHNOLOGY CO., LTD

公司网址 <http://www.szwzbkj.com>
服务热线 0373-8698966
公司地址 河南省长垣市起重工业园区纬二路1号

Website <http://www.szwzbkj.com>
Tel 0373-8698966
Address No.1 Weier Road Industrial Park Changyuan City Henan Province