

行星革新起重  
科技改变行业



## NEW PLANETARY WINCH 电动葫芦小车

河南三智装备科技有限公司  
Henan Sanzhi Equipment Technology Co., Ltd

**SZW**

## CATALOGUE

### 目录

01\

**Company Profile**

公司简介

02\

**Technical Parameter**

技术参数

03\

**Product Advantages**

产品优势

04\

**Service**

服务



# COMPANY PROFILE

## 企业简介



## COMPANY PROFILE

### 企业简介

河南三智装备科技有限公司，坐落于河南（长垣）起重工业园区，是一家专注于起重装备相关配套零部件高端制造的企业，尤其以行星减速机作为核心传动部件，在行业内独树一帜。凭借精湛的制造工艺与卓越的产品品质，公司在高端起重装备精密制造领域声名远扬，与中联重科、中信重工、宝武钢铁、酒钢集团、鸿路钢构、广东富华、山东龙马、河南东起、宁波力劲、明阳智能等众多国内行业头部企业建立了全面且深入战略合作关系。

在创新发展的道路上，三智装备积极与高校开展产学研合作，与太原科技大学、河南工业大学、西安电子科技大学等多所知名高校携手，构建深度校企合作模式。在大力销售推广三代起重装备产品核心部件的同时，公司与太原科技大学在海安研究院展开紧密协作，针对行星减速机、高端集成电路等关键产品进行深度研发与应用探索。这一系列举措不仅为当下产品的升级优化提供了有力支撑，更为新型第五代高端起重装备的技术革新提前布局，做好充分的技术储备。

三智装备始终将科技创新、深化服务以及提供优质产品作为企业发展的核心宗旨。秉持着这一理念，公司矢志不渝地为用户呈上卓越的产品与专业的服务，致力于为起重机高端配套零部件领域开辟更为先进的供应链体系与市场模式，全方位推动高端起重装备产业的变革与发展，引领行业迈向新的高度。

公司高度重视质量管理与企业规范化运营，顺利通过了 ISO90001、ISO45001、ISO14001 等国际标准认证，并分别荣获“质量管理体系认证证书”“职业健康安全管理体系认证证书”“环境管理体系认证证书”。这一系列认证标志着公司在质量管理、职业健康安全以及环境保护等方面达到了国际先进水平，具备了坚实的管理基础与规范的运营流程。

公司产品种类丰富多样，涵盖新型行星电动葫芦、新型行星电动双梁小车、新型低净空电动葫芦、端梁系列产品、AGV、RGV、KBK、行星车轮组（车轮、行星减速机、联轴器、电机、制动器）、行星起升机构、行星旋转吊钩、行星旋转吊具、行星变幅机构等众多产品类型。在生产过程中，公司对传动机构、结构、部件的制作严格遵循欧洲工艺标准，每一个环节都精益求精。凭借这种对品质的执着追求，公司产品的性能超越了国内外同类产品的技术水平，能够精准满足不同客户的多样化需求。三智装备始终秉持着“上下求索细研品质”的精神，将卓越品质作为给予客户的坚实保障。其产品凭借优异的性能与可靠的质量，广泛应用于冶金、矿山、起重运输、电力、化工、造船、港口、电子、军工、食品等多个行业领域，赢得了市场的高度认可与赞誉。



以匠心精雕细琢，用品质赢得信赖，  
我们不做市场的过客，只做行业的标杆。



用科技突破品质边界，以创新定义行业标准，  
我们不止于合格，更追求极致。



服务不是流程，而是一场双向奔赴，  
您的满意，是我们最大的成就。



**SZW**



WIN THE FUTURE WITH INNOVATION  
用新赢未来



# 技术参数

## TECHNICAL PARAMETER

PARAMETER  
技术参数A QDXX NEW PLANETARY WINCH  
QDXX电动葫芦小车

根据力学结构设计，反复实验，修改细节。使其结构更紧凑，受力更合理，节省原材料，有效的实现起升高度的增加，更坚固、更安全。模块化设计、效率高、免维护智能环保、坚固耐用、安全设计。

Design according to mechanical structure, conduct repeated experiments, and modify details. Make its structure more compact, stress more reasonable, save raw materials, effectively increase lifting height, and be more sturdy and safe. Modular design, high efficiency, maintenance free intelligent environmental protection, sturdy and durable, safe design.

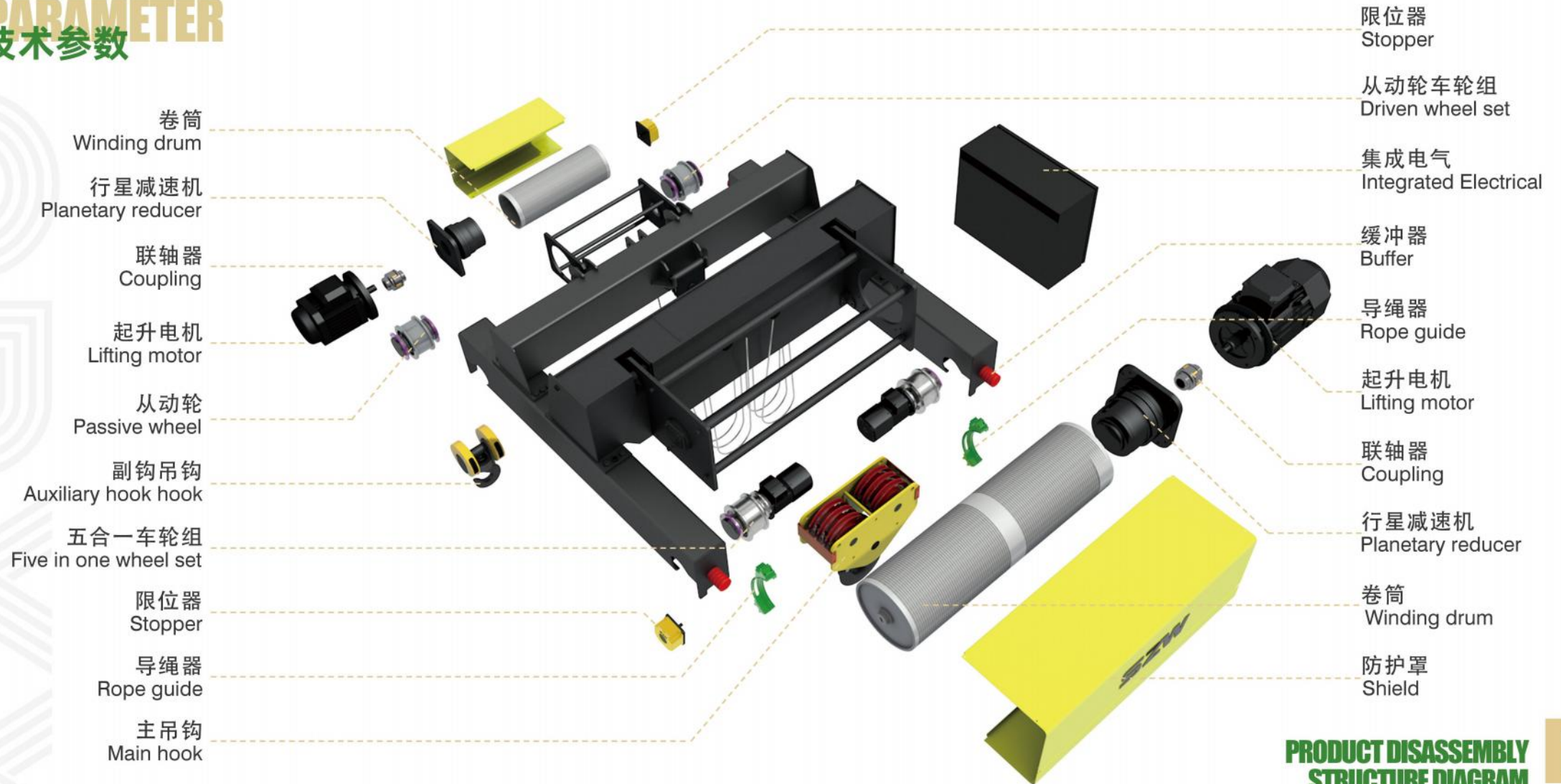


## QDXX 电动葫芦小车

## QDXX New planetary winch

起重量(t)	3.2/5/10/16/20/32/50	Lifting capacity (t)	3.2/5/10/16/20/32/50
起升高度(m)	6/9/12/15/18	Lifting heights(m)	6/9/12/15/18
起升速度 (m/min)	0.3-3/0.36-3.6/0.4-4/0.5-5 0.55-5.5/0.6-6/0.7-7/0.8-8	Lifting speed (m/min)	0.3-3/0.36-3.6/0.4-4/0.5-5 0.55-5.5/0.6-6/0.7-7/0.8-8
工作级别	2m(M5)/3m(M6)	Classification group	2m(M5)/3m(M6)
运行速度	2-20m/min	Travelling speed	2-20m/min

PARAMETER  
技术参数



PRODUCT DISASSEMBLY  
STRUCTURE DIAGRAM  
产品拆解结构图

SZW

CREATING QUALITY WITH CARE  
用心造品质

# PRODUCT ADVANTAGES

## 产品优势



# ADVANTAGES

## 产品优势

### 1 ROPE GUIDE

#### 导绳器

使用粘塑性极强的高韧性合成材料制成，其具有耐磨性好，使用周期长，即使在恶劣情况下也有极高的安全性。自动调节松紧，自动压紧钢丝绳，避免吊钩落地松绳。

Made of highly adhesive and ductile synthetic materials, it has good wear resistance, long service life, and extremely high safety even in harsh conditions. Automatically adjust the tension and tighten the steel wire rope to prevent the hook from falling and loosening the rope.



导绳器	Rope guide
排绳精准	Accurate rope arrangement
安全性能高	High security performance
减少磨损	Reduce wear and tear
安装维护便捷	Easy installation and maintenance
增强稳定性	Enhance stability
助力效果好	Good assistance effect

# ADVANTAGES

## 产品优势

### 2 PLANETARY REDUCER

#### 行星减速机

由太阳轮、行星轮、行星架、内齿圈四大基本构建组成。广泛兼容性与适应性、卓越的性能、强大的扭矩传递能力、安全可靠的设计、体积小，自重轻，扭矩大、耐冲击、免维护设计、市场认可与广泛应用、成本优势。

It consists of four basic components: sun gear, planetary gear, planetary carrier, and internal gear ring. Wide compatibility and adaptability, excellent performance, powerful torque transmission capability, safe and reliable design, small size, light weight, high torque, impact resistance, maintenance free design, market recognition and wide application, cost advantage.



#### 行星减速机

#### Planetary reducer

传动效率高

High transmission efficiency

传动比精确

Accurate transmission ratio

结构紧凑

Compact

承载能力强

Strong carrying capacity

运转平稳、噪声低

Smooth operation and low noise

免维护

Maintenance-free

## ADVANTAGES

### 产品优势

### 3 MOTOR

#### 电机

锥形刹车制动，制动盘合金铝压铸加工成型后经调质处理，避免了由于刹车锅过疲劳崩碎，引起的不可估量的事故。特殊结构设计，避免了双速电机点动出现温度升高，停顿等异常情况。

Cone brake, the brake disc alloy aluminum die-casting is processed and tempered to avoid incalculable accidents caused by fatigue and breakage of the brake pan. Special structural design avoids abnormal situations such as temperature rise and pause caused by the double speed motor jogging.



电机	Motor
结构紧凑	Compact
高效节能	Efficient and energy-saving
运行稳定	Stable operation
散热良好	Good heat dissipation
控制精度高	High control accuracy
强度刚度高	High strength and stiffness

## ADVANTAGES

### 产品优势

#### 4 NEW TYPE OF HOOK

#### 新型吊钩

100吨以下滑轮组采用偏心设计，减少从卷筒到吊钩滑轮组的夹角，提高钢丝绳使用寿命，吊钩组采用T级吊钩，按钩号材质为35CrMo或者34Cr2Ni2Mo；吊钩螺母和吊钩横梁采用材质35CrMo；吊钩钩壳采用高分子材料冲压而成，经久耐用。

The pulley system with a capacity of less than 100 tons adopts an eccentric design to reduce the angle from the drum to the hook pulley system, improve the service life of the steel wire rope, and the hook system adopts a T-grade hook, which is made of 35CrMo or 34Cr2Ni2Mo according to the hook number material; The hook nut and hook crossbeam are made of 35CrMo material; The hook shell is made of polymer material stamped and durable.



#### 新型吊钩

安全性高

使用寿命长

防脱钩设计

耐用材质

维护成本低

设计人性化

#### New type of hook

High safety

long service life

Anti decoupling design

Durable material

Low maintenance cost

Humanized design

# ADVANTAGES

## 产品优势

### 5 DRUM

#### 卷筒

采用高强度钢材制造，经过严格的质量检测和热处理工艺，具有较高的强度、硬度和韧性，能够承受较大的起升载荷。

Made of high-strength steel and subjected to strict quality testing and heat treatment processes, it has high strength, hardness, and toughness, and can withstand large lifting loads.



卷筒	Drum
承载能力强	Strong carrying capacity
使用寿命长	long service life
制造精度高	High manufacturing precision
稳定性高	High stability
维护方便	Maintainable
高硬度高韧性	High hardness and toughness

# ADVANTAGES

## 产品优势

### 6 MULTIFUNCTIONAL LIMITER

#### 多功能限位器

旋转限位、超速开关、激光测距、纠偏、上下层防撞；内置行星减速器设置，无限寿命设计；多功能限位集行程限位、高度限位、激光测距、纠偏、上下层防撞为一体，解决了行业痛点。

Rotation limit, overspeed switch, laser ranging, correction, upper and lower collision avoidance; Built in planetary gearbox setting, with an infinite lifespan design; The multifunctional limit integrates travel limit, height limit, laser ranging, correction, and upper and lower collision avoidance, solving industry pain points.



多功能限位器	Multifunctional limiter
精确限位控制	Precise limit control
安全性能卓越	Excellent safety performance
设计安装便捷	Easy to design and install
维护保养轻松	Easy maintenance and upkeep
材质坚固耐用	Durable and sturdy material
用户体验良好	Good user experience

# ADVANTAGES

## 产品优势

### 7 INTEGRATED ELECTRICAL

#### 集成电气

集成多种保护电路，制动控制等功能，具有完美性能及低价成本；标准化程度高，体积紧凑，安装方便，里面控制线路已固化，用户只要简单接入电源进线以及电机线，信号线就能正常运行。

Integrate multiple protection circuits, brake control and other functions, with perfect performance and low cost; Highly standardized, compact in size, easy to install, and the control circuit inside has been solidified. Users only need to simply connect the power input line and motor line, and the signal line can operate normally.



#### 集成电气

高度集成化

高可靠性

降低能耗

智能化控制

易于扩展和升级

故障诊断与预警

#### Integrated Electrical

Highly integrated

High reliability

Reduce energy consumption

Intelligent control

Easy to expand and upgrade

Fault diagnosis and warning

# ADVANTAGES

## 产品优势

### 8 COUPLING

#### 联轴器

规格：起升用弹性梅花轮联轴器、运行用联轴器运行用弹性梅花轮联轴器。性能：材质采用20CrMnTi,碳氮共渗,表面硬度HRC58-61，有效硬化层深0.5-0.8，中部采用高强度聚氨酯联结。

Specifications: Elastic plum blossom brake wheel coupling for lifting, elastic plum blossom wheel coupling for lifting, and elastic plum blossom wheel coupling for operation. Performance: The material is made of 20CrMnTi, carbonitrided, with a surface hardness of HRC58-61, an effective hardening layer depth of 0.5-0.8, and high-strength polyurethane bonding in the middle.



联轴器	Coupling
弹性缓冲	Elastic buffer
较强的位移补偿能力	Strong displacement compensation
安装维护便捷	Easy installation and maintenance
耐磨损与长寿命	Wear resistance and long lifespan
适应性强	Strong adaptability
轻量化设计	lightweight design

# ADVANTAGES

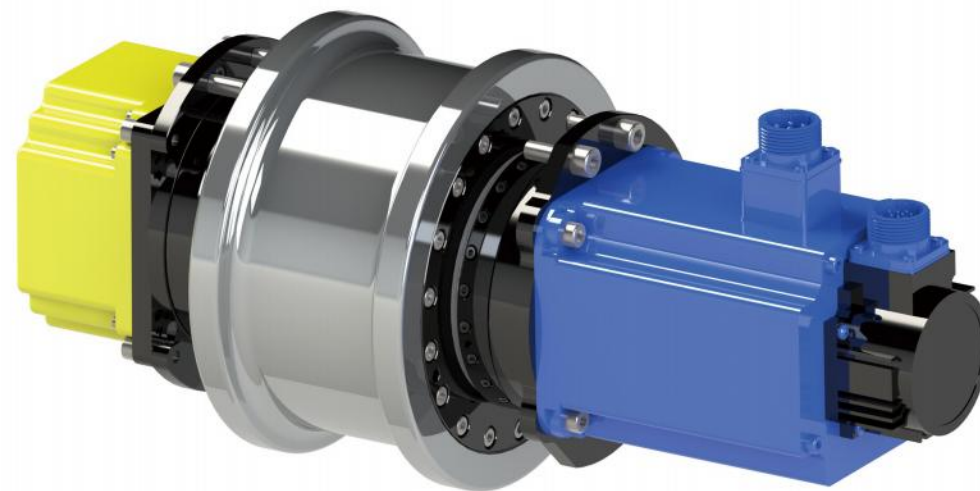
## 产品优势

### 9 WHEEL SET

#### 车轮组

利用车轮内腔，将行星减速器完美嵌入到车轮内部，可在车轮末端增加编码器、超速开关等零部件，可适配变频电机、伺服电机等。运转平稳，传动效率高，结构紧凑，拆装方便，承载力高，寿命长，可与传统式车轮组直接互换。

By utilizing the inner cavity of the wheel, the planetary reducer can be perfectly embedded inside the wheel, and components such as encoders and overspeed switches can be added at the end of the wheel to adapt to variable frequency motors, servo motors, etc. Smooth operation, high transmission efficiency, compact structure, easy disassembly and assembly, high load-bearing capacity, long service life, and can be directly interchanged with traditional wheel sets.



车轮组	Wheel set
行星减速机内置	Built in planetary gearbox
运转平稳	Smooth operation
承载力高	High bearing capacity
耐磨损与长寿命	Wear resistance and long lifespan
模块化设计	Modular design
轻量化设计	lightweight design

# ADVANTAGES

## 产品优势



### ◆ Structure Design 结构设计

采用卷筒内置行星减速器，相比传统电动葫芦，传动效率提升至 95% 以上，且体积缩小 30%。行星齿轮组采用高强度合金钢。搭载模块化、网络化总线通讯架构，变频驱动系统、安全监控系统。轻量化材料、免维护设计，结构紧凑、模块化设计，安全性可靠，效率更高。



### ◆ Performance Performance 性能表现

运行平稳：运行过程中十分平稳，可保证起重机在起吊货物时，货物的晃动极小。耐冲击：采用优质的材料及力学工程设计，抗载能力更强，可在高负荷状态下稳定运行，能够承受较大的重量负荷和频繁的冲击。可频繁启动：可以频繁地进行启动和停止操作。超静音：采用超静音设计，运行时产生的噪音非常低。

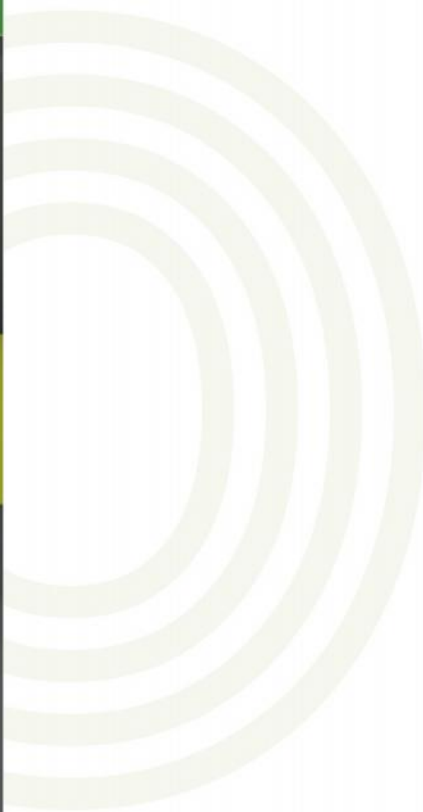
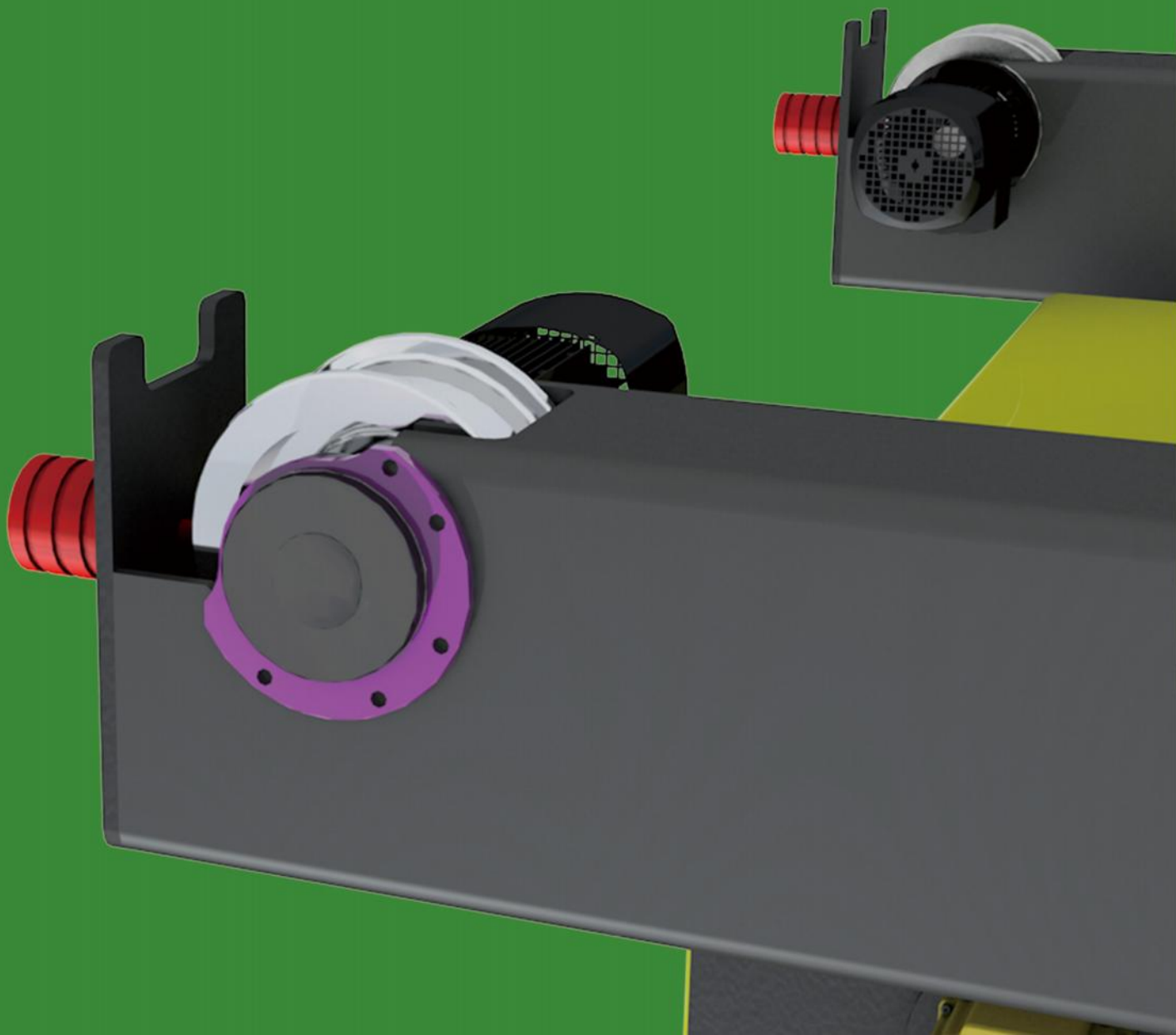


### ◆ Application adaptation 应用适配

适配性强：桥式、门式等多种起重机配套使用，能适配各种起重机，应用场景广泛，可应用于货场、仓库、商店、工厂、矿山等多种吊装场景。

SZW

WIN THE FUTURE WITH INNOVATION  
用新赢未来



服务  
SERVICE

# SERVICE

## 服务

### ◆ BEFORE SERVICE

#### 售前服务

免费为用户提供技术咨询服务；向用户提供产品样本，企业简介，资信证明等资料；诚邀至我司考察产品设计、工艺流程和质量管理体系；委派技术人员根据现场情况和用户需求进行设计、选型。

### ◆ IN SALES SERVICE

#### 售中服务

产品制造过程中，用户相关人员可到我公司监察制造过程中各个工序；向用户相关人员提供产品全流程制造检验标准和制造检验结果。

### ◆ AFTER-SALE SERVICE

#### 售后服务

结合用户需求进行培训，及时改进产品；坚决执行产品“三包”服务政策；对客户来电来函信息8小时内处理完毕答复，服务工程师24小时待命制，离开现场需客户许可；批量订单业务，提供为期三个月保姆式跟踪服务。





河南·长垣

河南三智装备科技有限公司  
Henan Sanzhi Equipment Technology Co., Ltd

公司网址 <http://www.szwzb.com>  
服务热线 0373-8698966  
公司地址 河南省长垣市起重工业园区纬二路1号

Website <http://www.szwzb.com>  
Tel 0373-8698966  
Address No.1 Weier Road Industrial Park Changyuan City Henan Province